

Bauteilprüfung

Schlagregendichtheit eines Abdichtungssystems zwischen Fenster und Baukörper im Neuzustand sowie nach simulierten Kurzzeitbelastungen

Prüfbericht 105 35965/6



Auftraggeber **APU AG**
Rheinweg 7
8200 Schaffhausen

Produkt/Bauteil **Abdichtungssystem (außen) zwischen Fenster und Baukörper**

Bezeichnung ① W32-plus APU Gewebeleiste mit TPE-Schlaufe, MILANO-plus
② WDVS mit Dichtwanne

Einbausituation
Randbedingungen

Mauerwerk aus Hochlochziegel raumseitig verputzt, mit stumpfer Leibung und außenliegendem Wärmedämmverbundsystem (WDVS) 120 mm. Kunststofffenster mit Stahlarmierung (im Blendrahmen C-Profil, s = 2,0 mm). Befestigung zum Baukörper umlaufend mit Mauerankern. Befestigungsabstände ≤ 700 mm. Abdichtung außenseitig zwischen Blendrahmen und WDVS mit W32-plus APU Gewebeleiste mit TPE-Schlaufe MILANO-plus. Verarbeitung nach den Vorgaben des Auftraggebers. Im Brüstungsbereich WDVS mit Dichtwanne aus Gewebe und organischer Spachtelmasse unterhalb der Fensterbank. Aluminium-Fensterbank mit aufgesteckten Endstücken (nicht schlagregendicht), Anschluss zum Fenster und seitlich zum WDVS mit vorkomprimiertem Dichtungsband.

Einsatzgebiet

Außenseitig schlagregendichter Fugenabschluss zwischen WDVS und Fenster bzw. Fenstertüren aus weißen PVC-Hohlkammerprofilen mit gleichwertiger Ausführung, wie oben beschrieben.

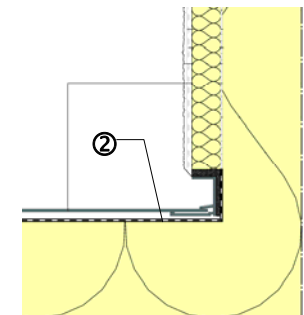
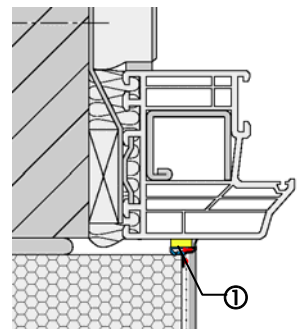
Besonderheiten

Der raumseitige, luftdichte Baukörperanschluss war nicht Gegenstand der Prüfung.

Grundlagen

ift-Richtlinie MO-01/1 : 2007-01
Baukörperanschluss von Fenstern,
Teil 1: Verfahren zur Ermittlung der Gebrauchstauglichkeit von Abdichtungssystemen, Abschnitt 5, Prüfung Fugeigenschaften

Darstellung



Ergebnisse *)



Bauteilprüfung	
Schlagregendichtheit im Neuzustand	bis 600 Pa kein Wassereintritt
Simulierte Kurzzeitbelastungen (Temperatur, Wind, Nutzung)	visuell keine Beeinträchtigung der Anschlussfugen
Schlagregendichtheit nach simulierten Kurzzeitbelastungen	bis 600 Pa kein Wassereintritt

*) Einzelergebnisse siehe Prüfbericht Abschnitt 3

Verwendungshinweise

Dieser Prüfbericht dient zum Nachweis der oben genannten Eigenschaften.

Gültigkeit

Die Daten und Ergebnisse beziehen sich ausschließlich auf den geprüften und beschriebenen Probekörper.

Veröffentlichungshinweise

Es gilt das ift-Merkblatt „Hinweise zur Benutzung von ift-Prüfberichten“.

Das Deckblatt kann als Kurzfassung verwendet werden.

Inhalt

Der Prüfbericht umfasst insgesamt 15 Seiten

- 1 Gegenstand
- 2 Durchführung
- 3 Einzelergebnisse
- 4 Anhang

ift Rosenheim
22. Oktober 2010

Wolfgang Jehl, Dipl.-Ing. (FH)
Produktingenieur – Stv. Prüfstellenleiter
Geschäftsbereich Baustoffe & Halbzeuge

Thomas Stefan, Dipl.-Ing. (FH)
Prüfingenieur
Geschäftsbereich Bauteile



ift Rosenheim GmbH
Geschäftsführer:
Dipl.-Ing. (FH) Ulrich Sieberath
Dr. Jochen Peichl

Theodor-Giell-Str. 7 - 9
D-83026 Rosenheim
Tel.: +49 (0)8031/261-0
Fax: +49 (0)8031/261-290
www.ift-rosenheim.de

Sitz: 83026 Rosenheim
AG Traunstein, HRB 14763
Sparkasse Rosenheim
Kto. 3822
BLZ 711 500 00

Notified Body Nr.: 0757
Anerkannte PUZ-Stelle: BAY 18

DAP-PL-0908 99
DAP-ZE-2288 00
TGA-ZM-16-93-00
TGA-ZM-16-93-60